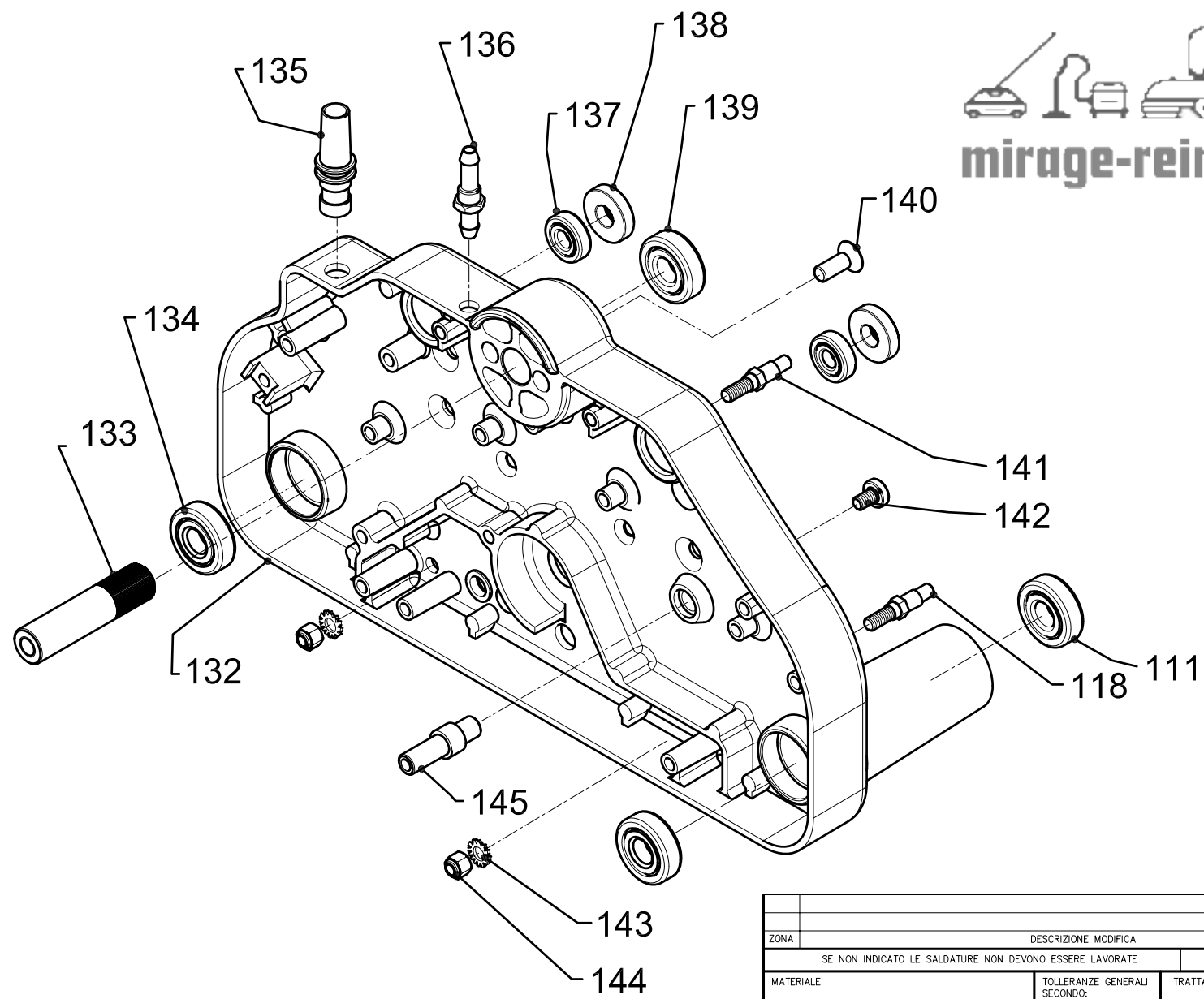



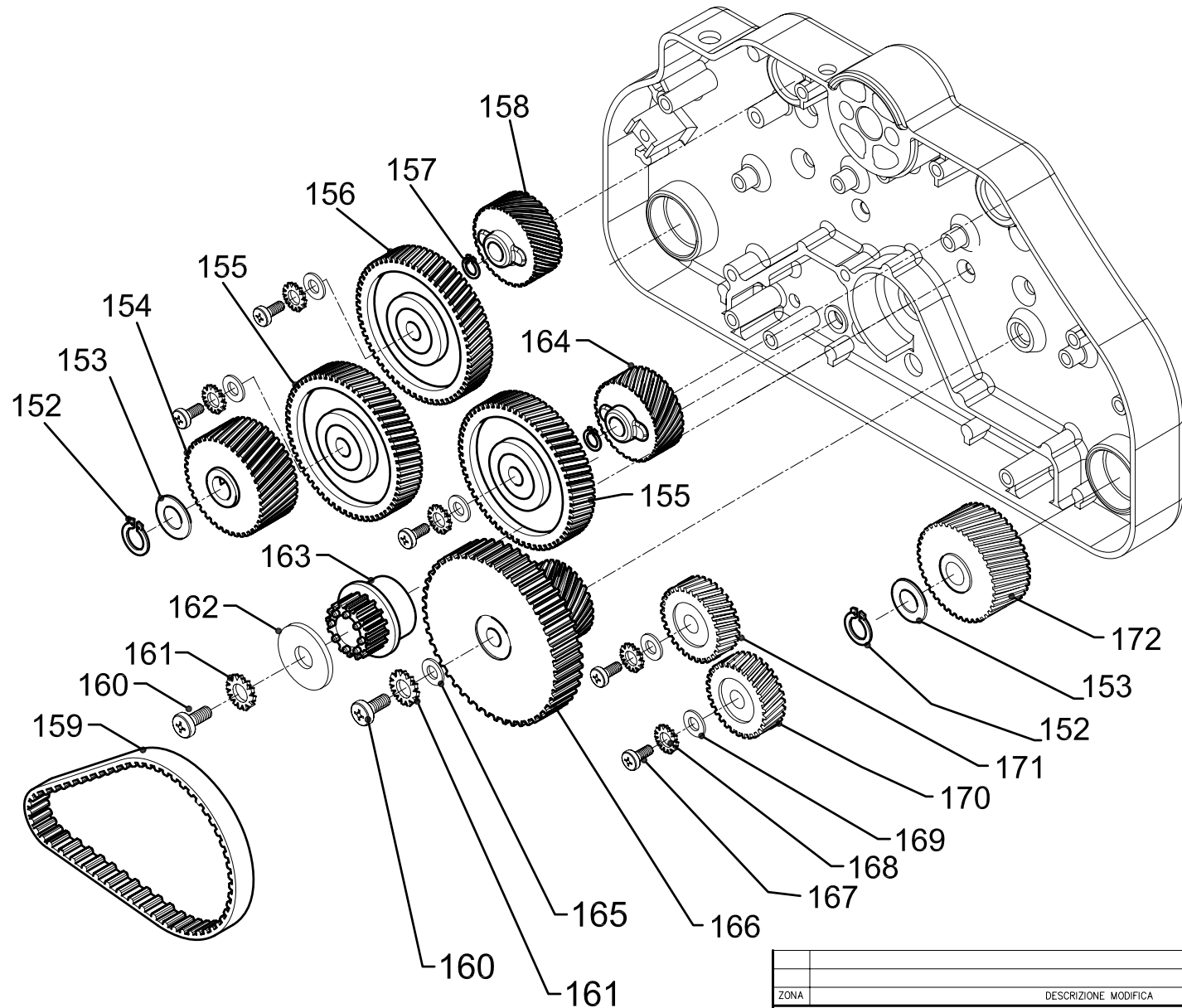
mirage-reinigungstechnik.de

ZONA	DESCRIZIONE MODIFICA	DATA	DIS.	APPR.	D A C
SE NON INDICATO LE SALDATURE NON DEVONO ESSERE LAVORATE		LE SEDI DI TENUTA DEVONO ESSERE ESENTI DA GRAFFI TRASVERSALI			
MATERIALE	TOLLERANZE GENERALI SECONDO:	TRATTAMENTO		✓(✓✓✓✓)	
NOTE	SM. E R. NON QUOTATI SM. R.		NOMENCLATURA <b>MAIN SIDE</b> ELEMENT/ TRANSMISSION		
	DIS.		COD.	<b>TAV.100/A</b>	
	CONTR.		COD. FILE	FOGLIO	FORMATO SCALA


U  
DI  
RI

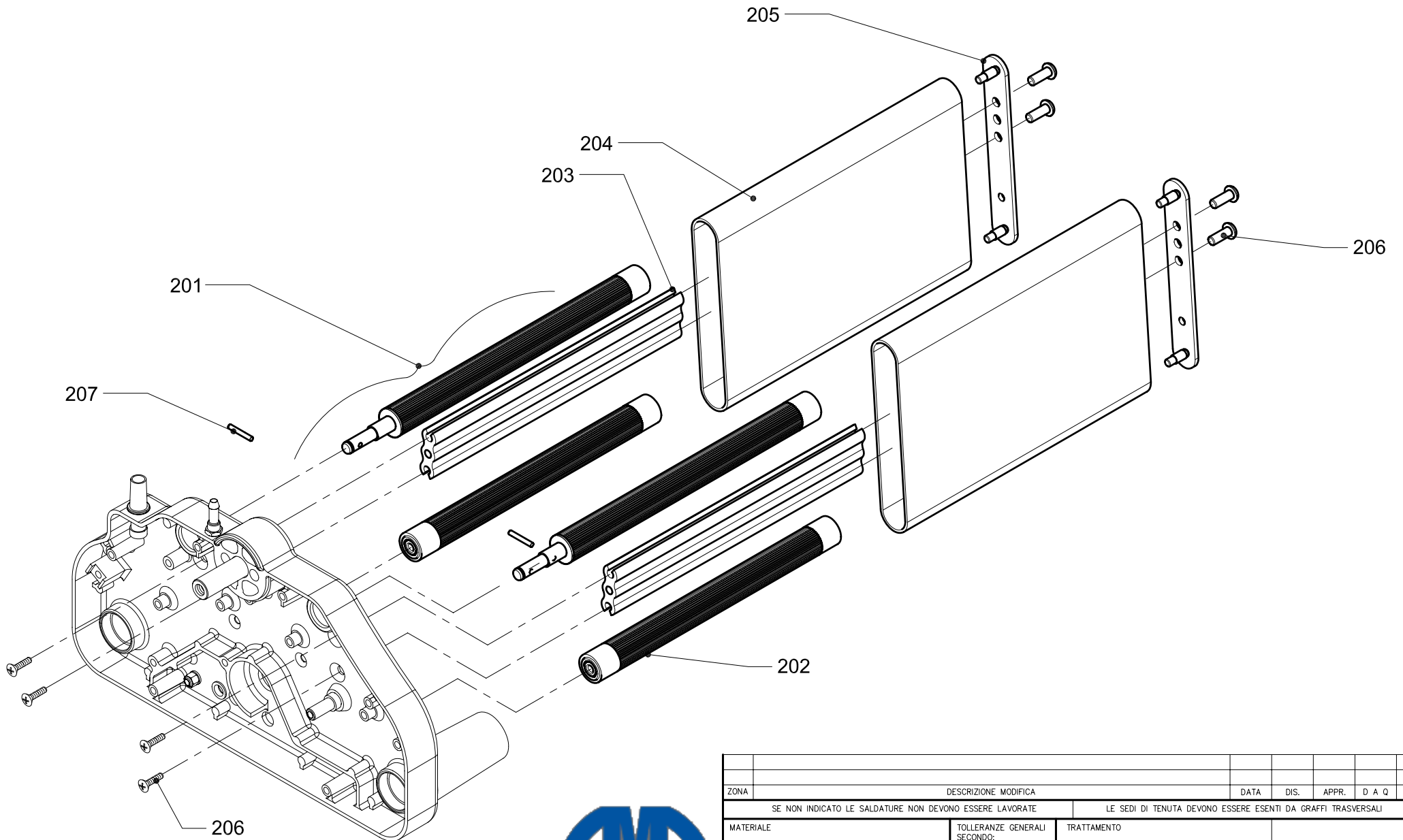



ZONA		DESCRIZIONE MODIFICA		DATA	DIS.	APPR.	D A Q	IR
SE NON INDICATO LE SALDATURE NON DEVONO ESSERE LAVORATE				LE SEDI DI TENUTA DEVONO ESSERE ESENTI DA GRAFFI TRASVERSALI				
MATERIALE		TOLLERANZE GENERALI SECONDO:		TRATTAMENTO				∨(∨∨∨∨)
NOTE		SM. E R. NON QUOTATI SM. R.		NOMENCLATURA <b>MAIN SIDE ELEMENT PREASSEMBLED</b>				
		DIS.		COD.		<b>TAV.100/B</b>		ULTIMO INDICE DI REVISIONE <b>00</b>
		CONTR.		COD. FILE		FOGLIO	FORMATO	
APPR.		VISTO D A Q		DI				

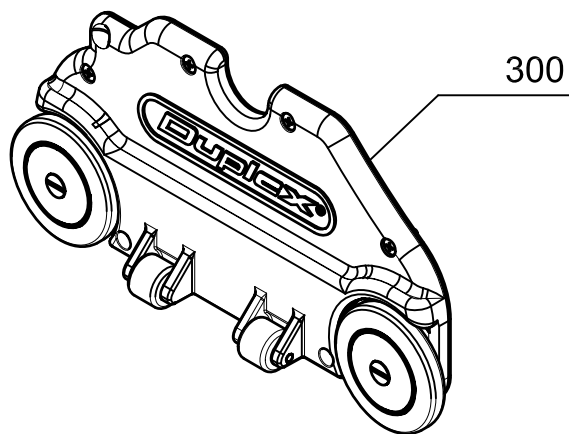
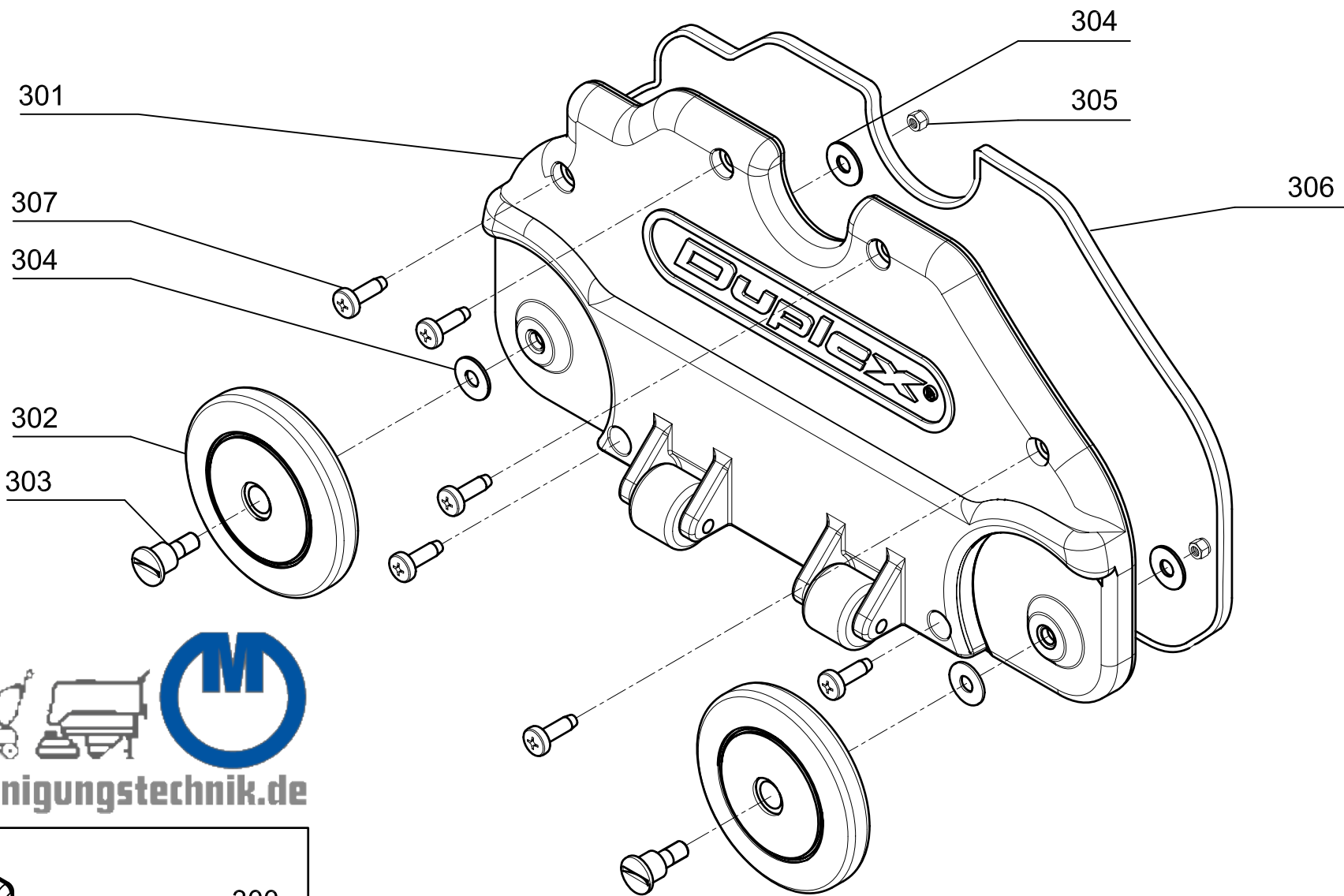



mirage-reinigungstechnik.de

ZONA		DESCRIZIONE MODIFICA		DATA	DIS.	APPR.	D A Q	IR
SE NON INDICATO LE SALDATURE NON DEVONO ESSERE LAVORATE				LE SEDI DI TENUTA DEVONO ESSERE ESENTI DA GRAFFI TRASVERSALI				
MATERIALE		TOLLERANZE GENERALI SECONDO:		TRATTAMENTO		∇(∇∇∇∇)		
NOTE		SM. E R. NON QUOTATI SM. R.		NOMENCLATURA		COMPONENTS MECHANICAL TRANSMISSION		
 S.r.l.		DIS.		COD.		TAV.100/C		ULTIMO INDICE DI REVISIONE
CONTR.		APPR.		COD. FILE		FOGLIO		SCALA
VISTO D A Q				DI				00

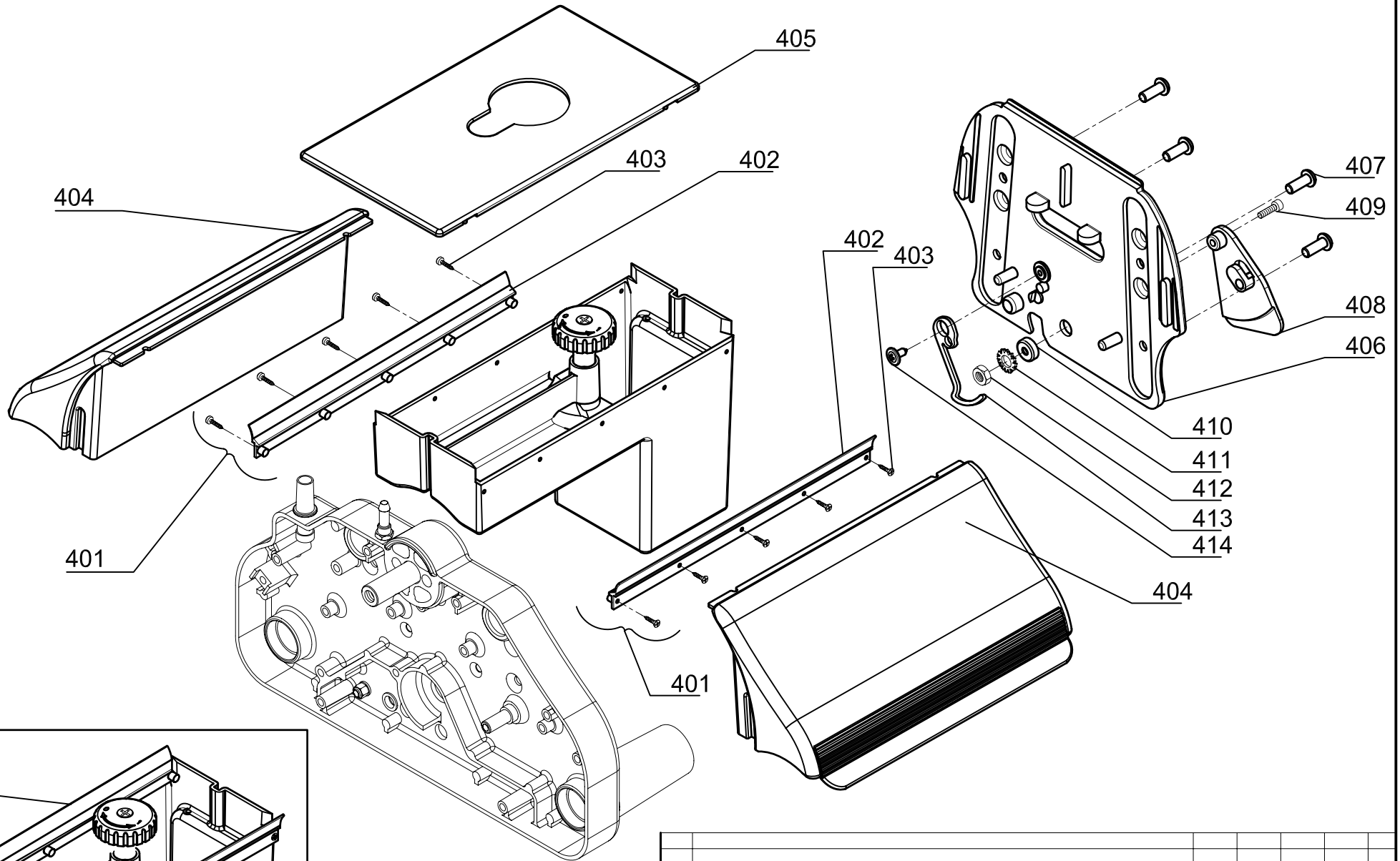


ZONA		DESCRIZIONE MODIFICA		DATA	DIS.	APPR.	D A Q	IR
SE NON INDICATO LE SALDATURE NON DEVONO ESSERE LAVORATE				LE SEDI DI TENUTA DEVONO ESSERE ESENTI DA GRAFFI TRASVERSALI				
MATERIALE		TOLLERANZE GENERALI SECONDO:		TRATTAMENTO				
NOTE		SM. E R. NON QUOTATI SM. R.		NOMENCLATURA <b>CYLINDERS / CONVEYORS</b>				
 S.r.l.		DIS.		COD. <b>TAV.200</b>		ULTIMO INDICE DI REVISIONE		
		CONTR.		COD. FILE		FOGLIO	FORMATO	SCALA
		APPR.		VISTO D A Q		DI		00

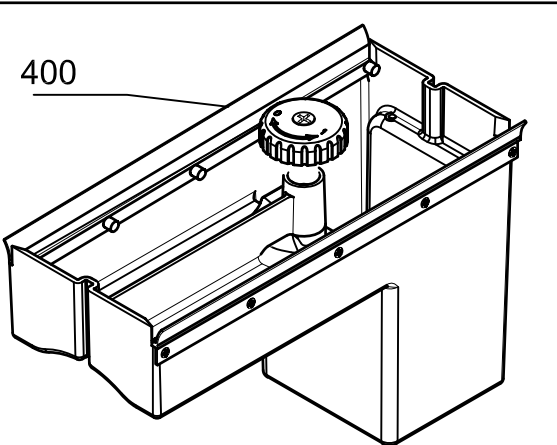


ZONA		DESCRIZIONE MODIFICA		DATA	DIS.	APPR.	D A Q	IR
SE NON INDICATO LE SALDATURE NON DEVONO ESSERE LAVORATE				LE SEDI DI TENUTA DEVONO ESSERE ESENTI DA GRAFFI TRASVERSALI				
MATERIALE		TOLLERANZE GENERALI SECONDO:		TRATTAMENTO				
				√(√√√√)				
NOTE		SM. E R. NON QUOTATI SM. R.		NOMENCLATURA OUTSIDE SUMP				
 S.r.l.		DIS.		COD.		TAV.300		ULTIMO INDICE DI REVISIONE
		CONTR.		COD. FILE		FOGLIO		SCALA
		APPR.		VISTO D A Q		DI		00





400

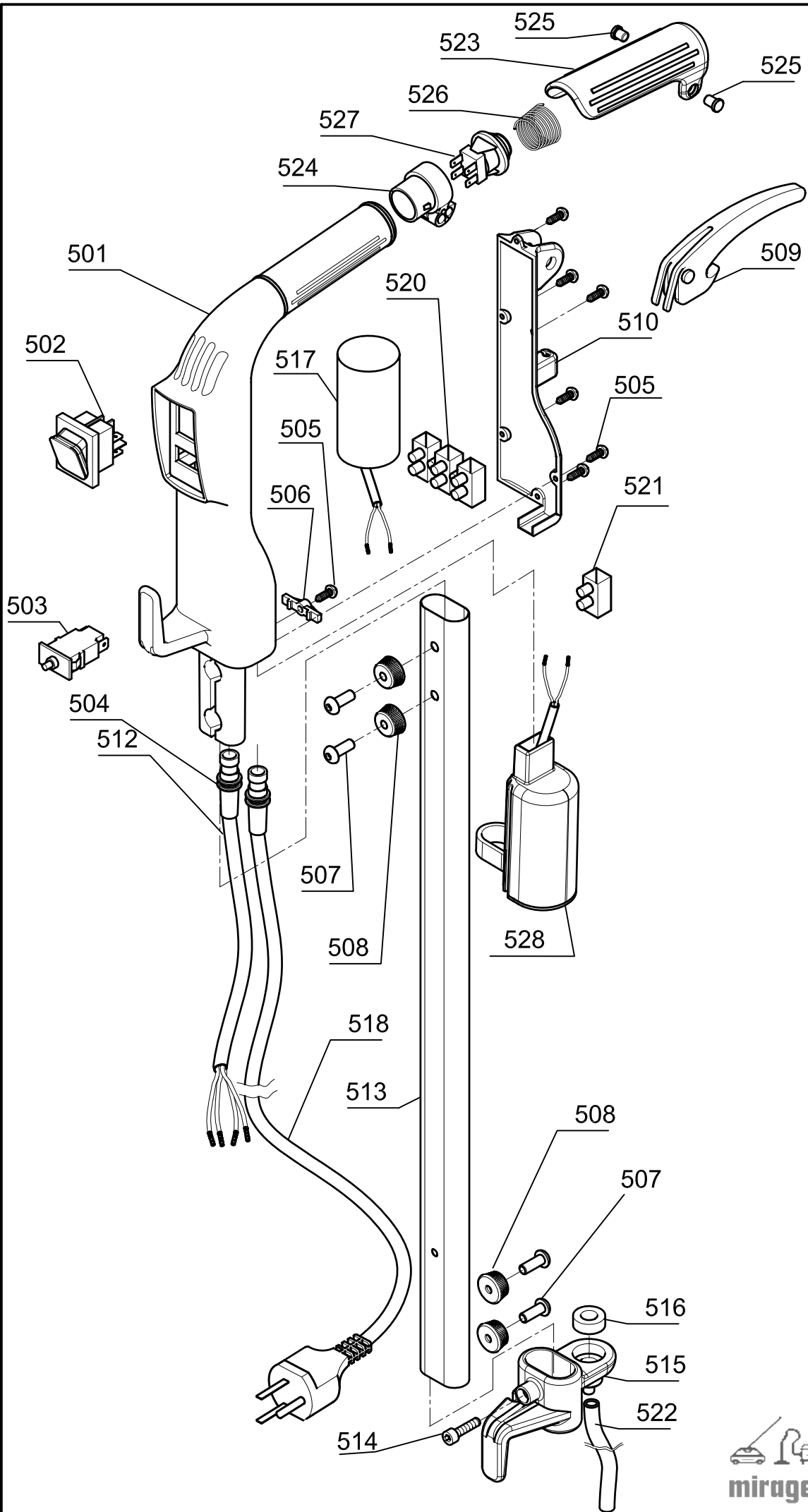


mirage-reinigungstechnik.de

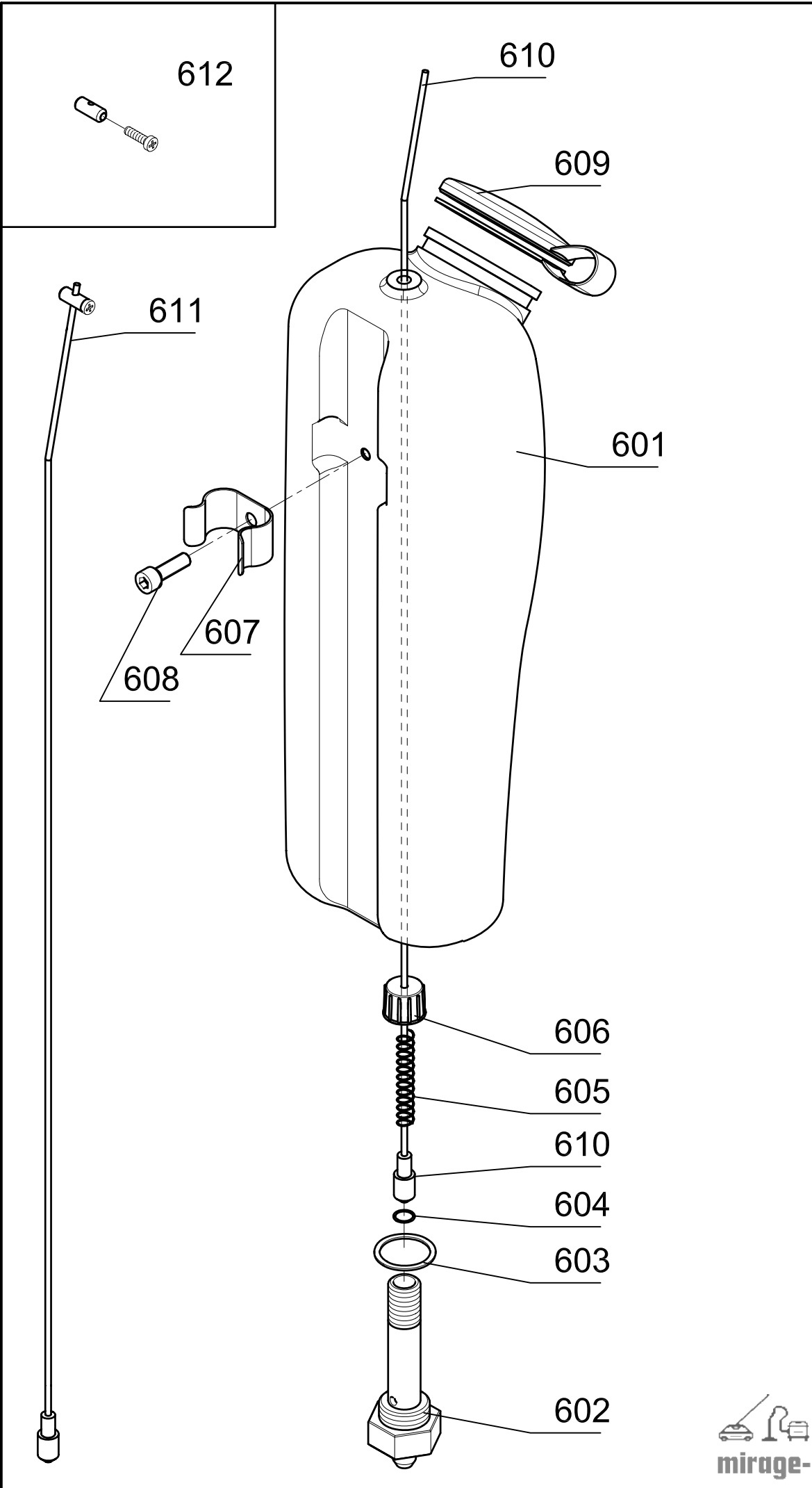


S.r.l.

ZONA		DESCRIZIONE MODIFICA		DATA	DIS.	APPR.	D A Q	IR
SE NON INDICATO LE SALDATURE NON DEVONO ESSERE LAVORATE				LE SEDI DI TENUTA DEVONO ESSERE ESENTI DA GRAFFI TRASVERSALI				
MATERIALE		TOLLERANZE GENERALI SECONDO:		TRATTAMENTO				√(√√√√)
NOTE		SM. E R. NON QUOTATI SM. R.		NOMENCLATURA				REAR SIDE / RECOVERY TANK
DIS. GG		CONTR.		COD. TAV.400		FOGLIO		ULTIMO INDICE DI REVISIONE
APPR.		VISTO D A Q		DI		FORMATO		SCALA
								00

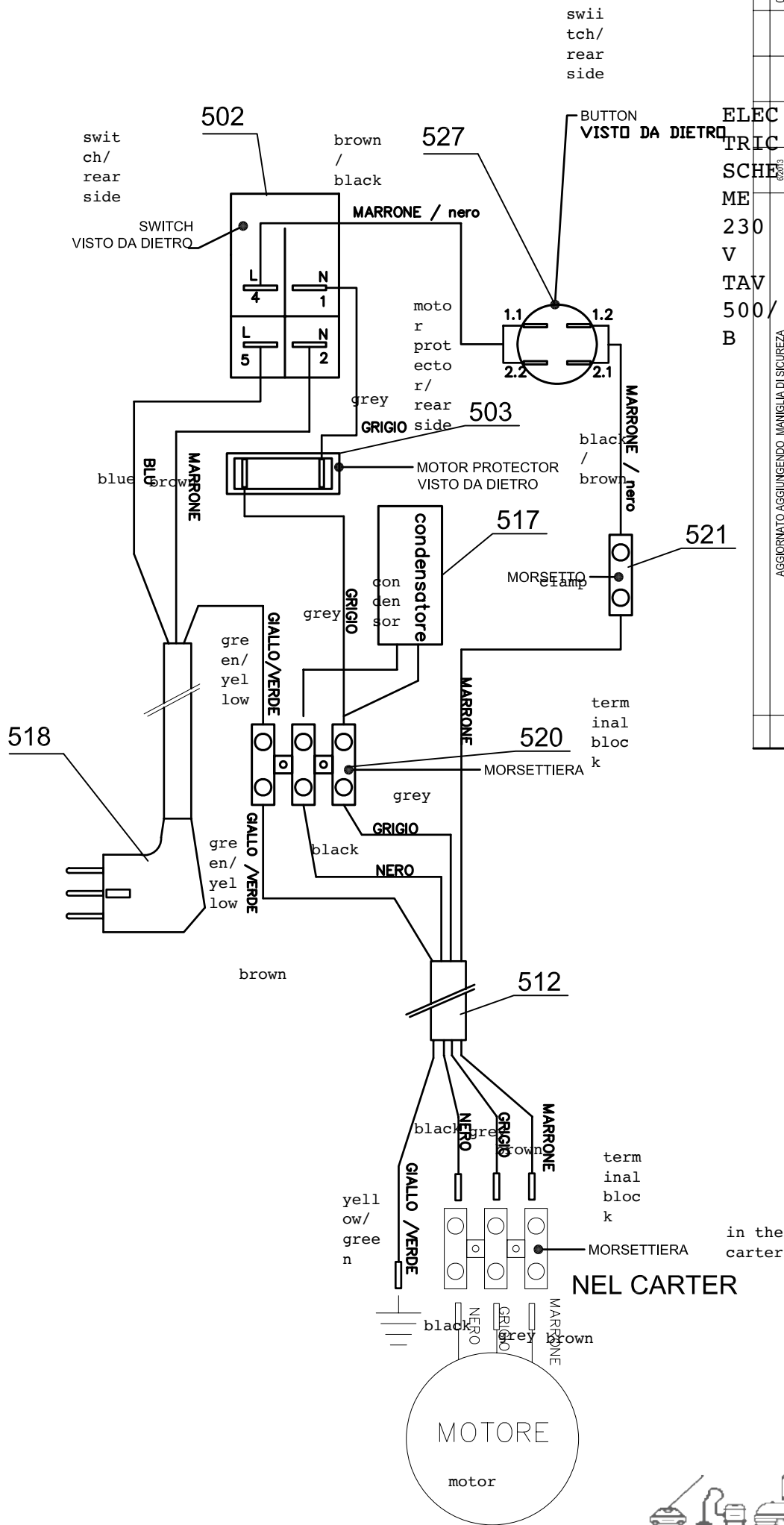


ZONA	DESCRIZIONE MODIFICA	DATA	DIS.	APPR.	D. A. Q.	IR.
SE NON INDICATO LE SALDATURE NON DEVONO ESSERE LAVORATE						
LE SEDI DI TENUTA DEVONO ESSERE ESENTI DA GRAFFI TRASVERSALI						
MATERIALE	TOLLERANZE GENERALI SECONDO:	TRATTAMENTO				
NOTE	SM. E R. NON QUOTATI R.	V(V V V V V) HANDLE / HANDGRIP D.280				
DIS. 99 CONTR. APPR.		COD. FILE VISTO D. A. Q.		FOGLIO FORMATO DI		SCALA 01
		COD. TAV.500/A		ULTIMO INDICE DI REVISIONE		01



ZONA	DESCRIZIONE MODIFICA	DATA	DIS.	APPR.	D. A. Q.	IR
SE NON INDICATO LE SALDATURE NON DEVONO ESSERE LAVORATE LE SEDI DI TENUTA DEVONO ESSERE ESENTI DA GRAFFI TRASVERSALI						
MATERIALE	TOLLERANZE GENERALI SECONDO:	TRATTAMENTO	NOMENCLATURA			
NOTE	SM. E. R. NON QUOTATI SM. R.	SM. E. R. NON QUOTATI R.	CLEAN WATER TANK			
DIS. gg		COD. TAV.600		ULTIMO INDICE DI REVISIONE 00		
CONTR.		COD. FILE		SCALA		
APPR.		VISTO D. A. Q.		FOGLIO DI		
FORMATO		DI		SCALA		

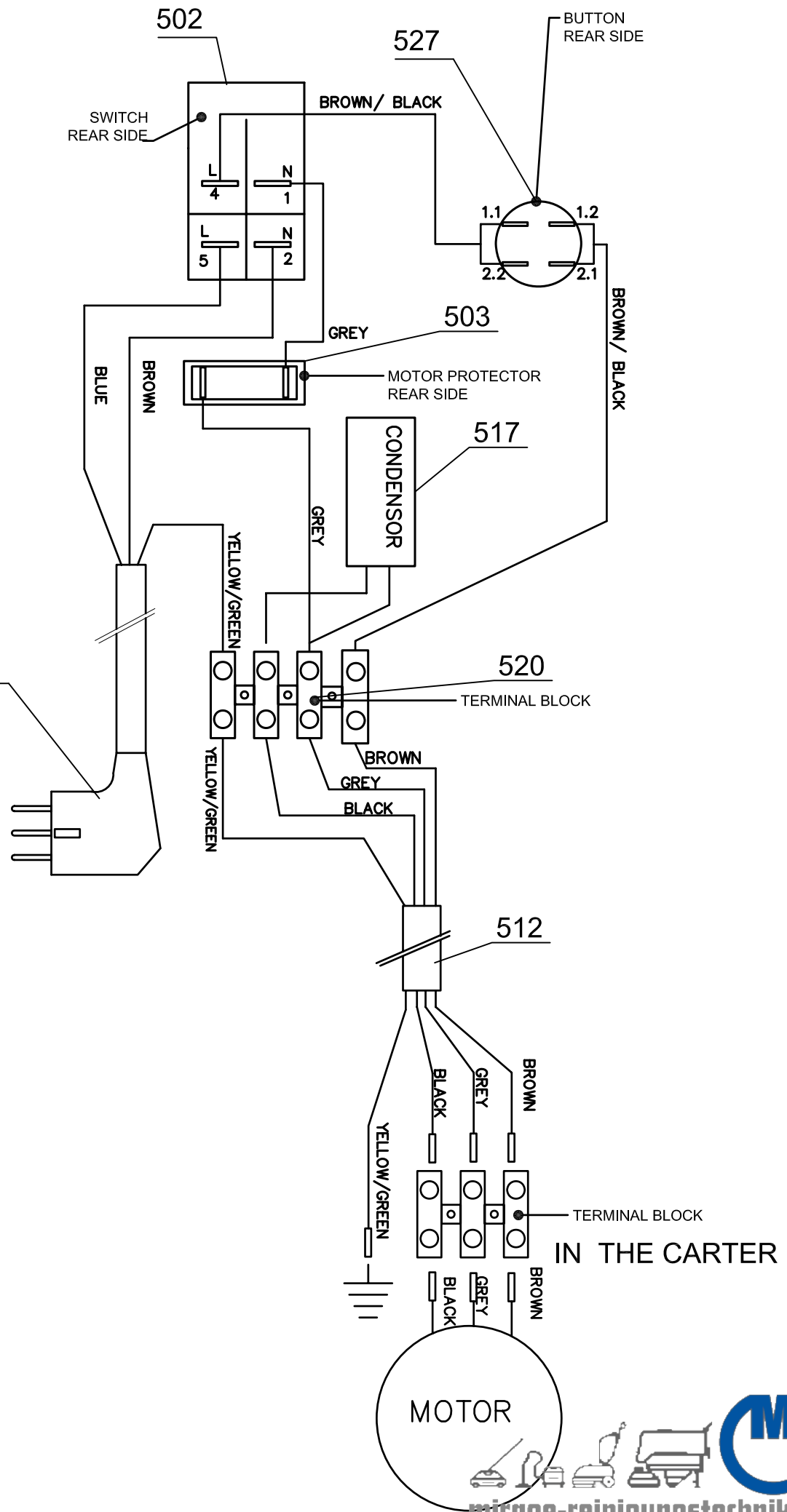




ELECTRIC SCHEME 230 V TAV 500/B

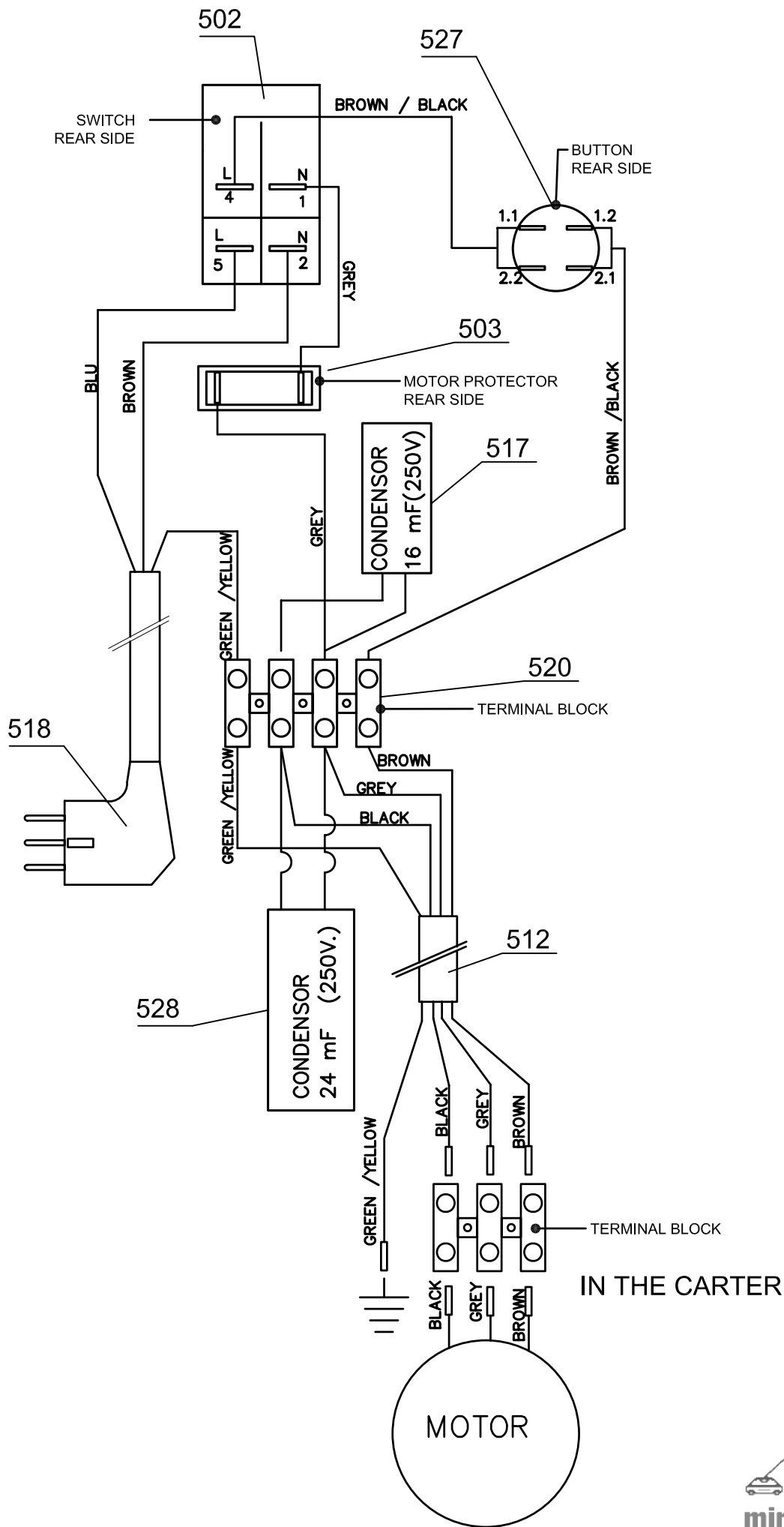
ZONA	AGGIORNATO AGGIUNGENDO MANIGLIA DI SICUREZZA	DIS.	APPR.	D.A.Q.	IR
	DESCRIZIONE MODIFICA				
SE NON INDICATO LE SALDATURE NON DEVONO ESSERE LAVORATE		LE SEDI DI TENUTA DEVONO ESSERE ESENTI DA GRAFFI TRASVERSALI			
MATERIALE		TRATTAMENTO			
TOLLERANZE GENERALI SECONDO:		NOMENCLATURA			
SM. E. R. NON QUOTATI R.		SCHEMA ELETTRICO 230 V			
DIS. 99		TAV.500			
CONTR.		FOGLIO 3			
APPR.		FORMATO			
		DI 4			
		SCALA			
		02			
		ULTIMO INDICE DI REVISIONE			



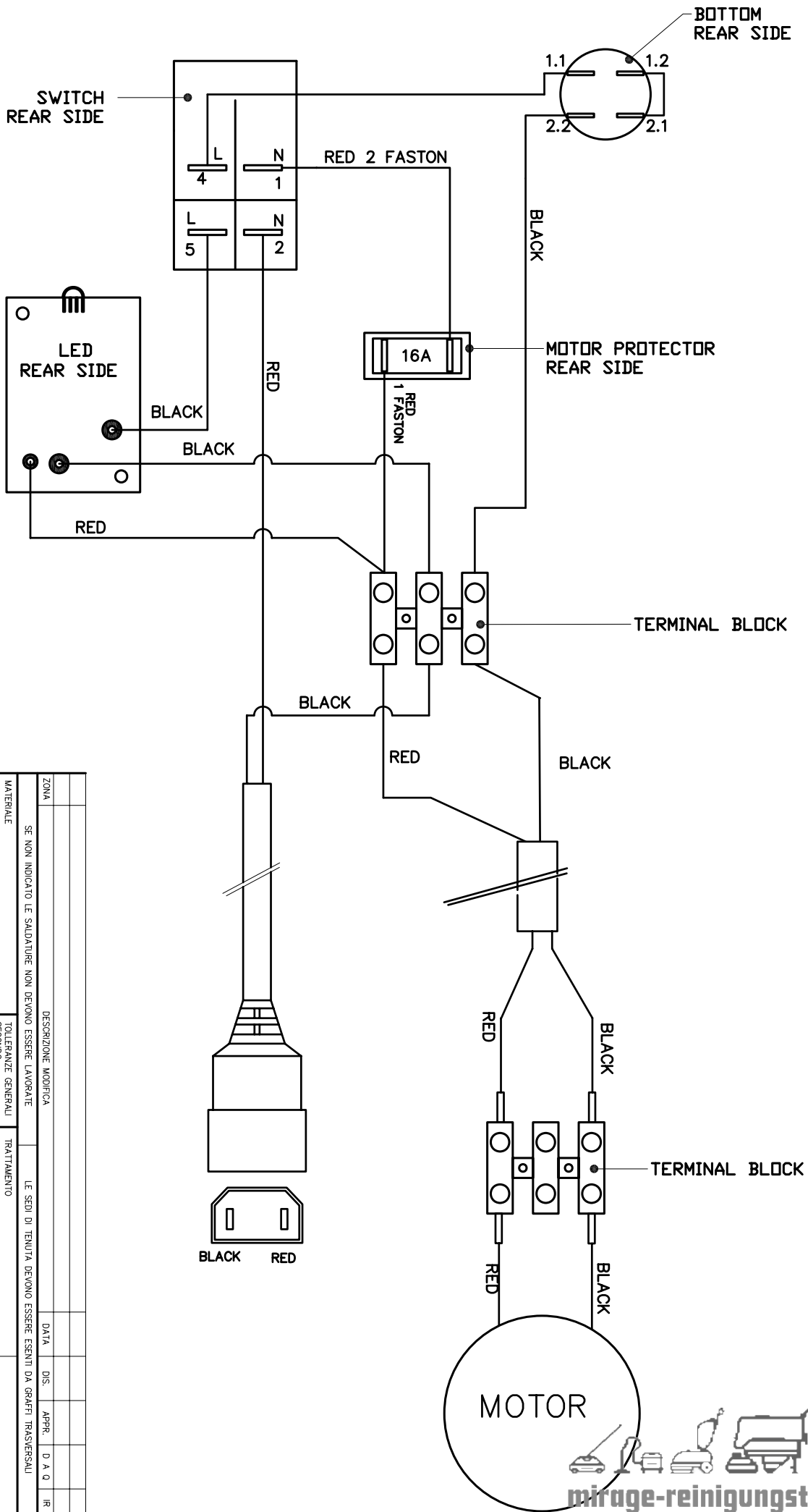


ZONA		DESCRIZIONE MODIFICA		DATA	DIS.	APPR.	D A Q	IR
SE NON INDICATO LE SALDATURE NON DEVONO ESSERE LAVORATE		TOLLERANZE GENERALI SECONDO:		LE SEDI DI TENUTA DEVONO ESSERE ESSENTI DA GRAFFI TRASVERSALI				
MATERIALE		TRATTAMENTO		NOMENCLATURA				
NOTE		SM. E R. NON QUOTATI		ELECTRIC SCHEME				
D.S.		SM.		D.280.230/240 V. 50HZ				
CONTR.		R.		TAV.5000/B				
APPR.		COD. FILE		FOGLIO				
		VISTO D A Q		FORMATO				
				SCALA				
				00				

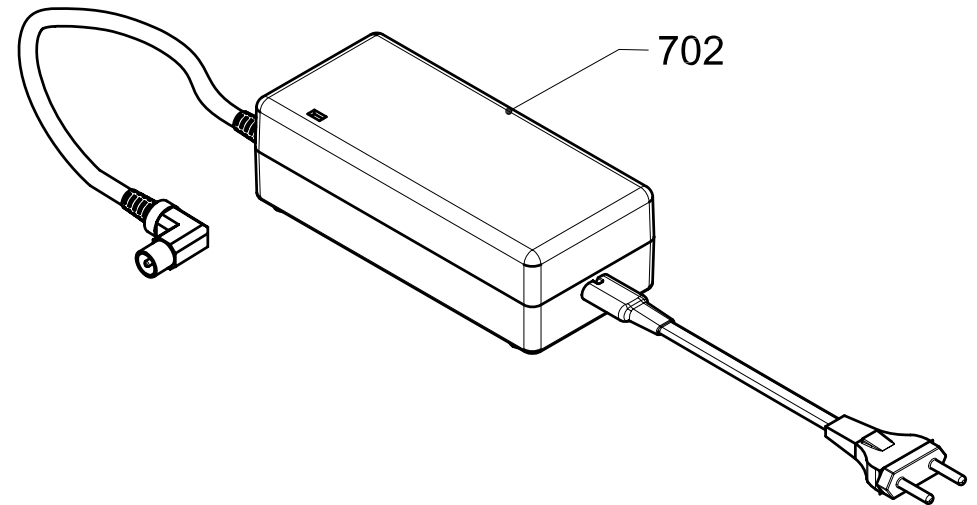
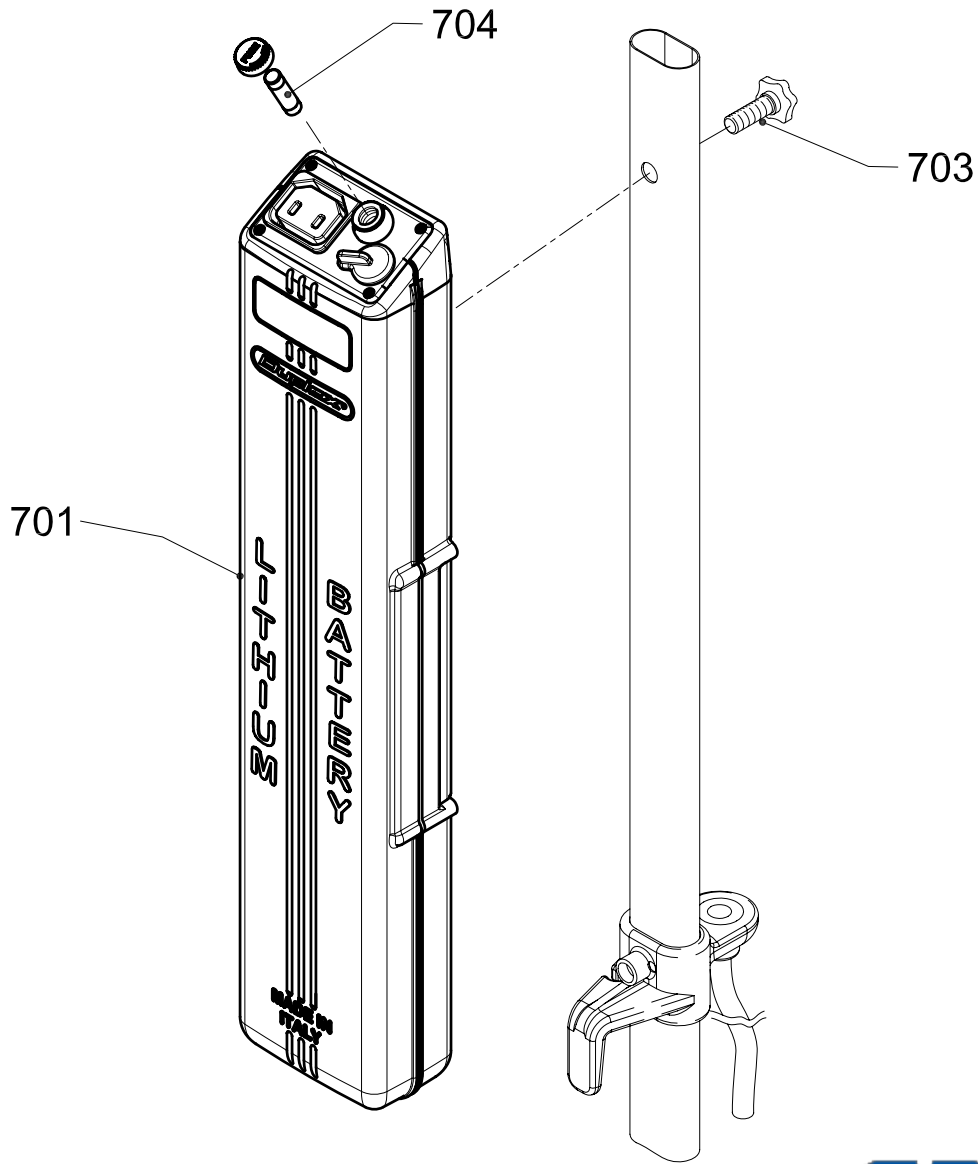





ZONA	DESCRIZIONE MODIFICA	DATA	DIS.	APPR.	D. A. Q.	IR
SE NON INDICATO LE SALDATURE NON DEVONO ESSERE LAVORATE						
LE SEDI DI TENUTA DEVONO ESSERE ESENTI DA GRAFFI TRASVERSALI						
MATERIALE	TOLLERANZE GENERALI SECONDO:	TRATTAMENTO				
NOTE	SM. E. R. NON QUOTATI R.	V(V V V V V) <b>ELECTRIC SCHEME</b> D.280 117V/60 hz				
		COD. FILE <b>TAV.500/C</b>		NOME COD. FILE NOME		ULTIMO INDICE DI REVISIONE <b>01</b>
DIS. 99 CONTR. APPR.		COD. FILE <b>TAV.500/C</b>		NOME COD. FILE NOME		FOGLIO DI
DIS. 99 CONTR. APPR.		COD. FILE <b>TAV.500/C</b>		NOME COD. FILE NOME		FOGLIO DI



		DIS. 99 CONTR. APPR.		COD. FILE TAV.500/D		FOGLIO DI 00	
NOTE SM. E R. NON QUOTATI R.		DESCRIZIONE MODIFICA SE NON INDICATO LE SALDATURE NON DEVONO ESSERE LAVORATE		LE SEDI DI TENUTA DEVONO ESSERE ESSENTI DA GRAFFI TRASVERSALI		DATA DIS. APPR. D A Q. IR	
MATERIALE TOLLERANZE GENERALI SECONDO:		TRATTAMENTO		NOMECLATURE ELECTRIC SCHEME D1280 36V DC		(VVVVVV)	



mirage-reinigungstechnik.de

ZONA		DESCRIZIONE MODIFICA			DATA	DIS.	APPR.	D A Q	IR
SE NON INDICATO LE SALDATURE NON DEVONO ESSERE LAVORATE					LE SEDI DI TENUTA DEVONO ESSERE ESENTI DA GRAFFI TRASVERSALI				
MATERIALE		TOLLERANZE GENERALI SECONDO:		TRATTAMENTO			∇(∇∇∇∇)		
NOTE		SM. E R. NON QUOTATI SM. R.		NOMENCLATURA			BATTERY E BATTERY CHARGER		
 S.r.l.		DIS.		COD.		TAV.700			ULTIMO INDICE DI REVISIONE
CONTR.		APPR.		COD. FILE		FOGLIO	FORMATO	SCALA	00
VISTO D A Q						DI			