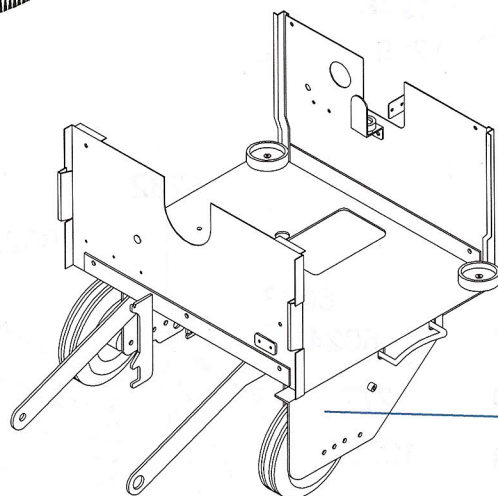
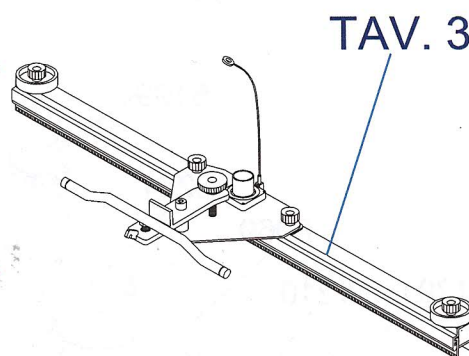
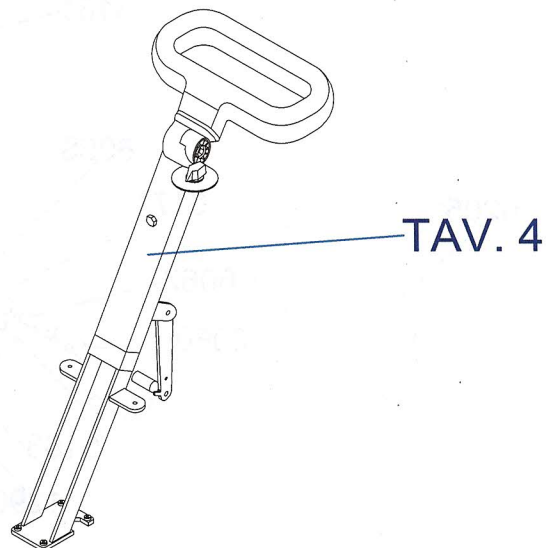
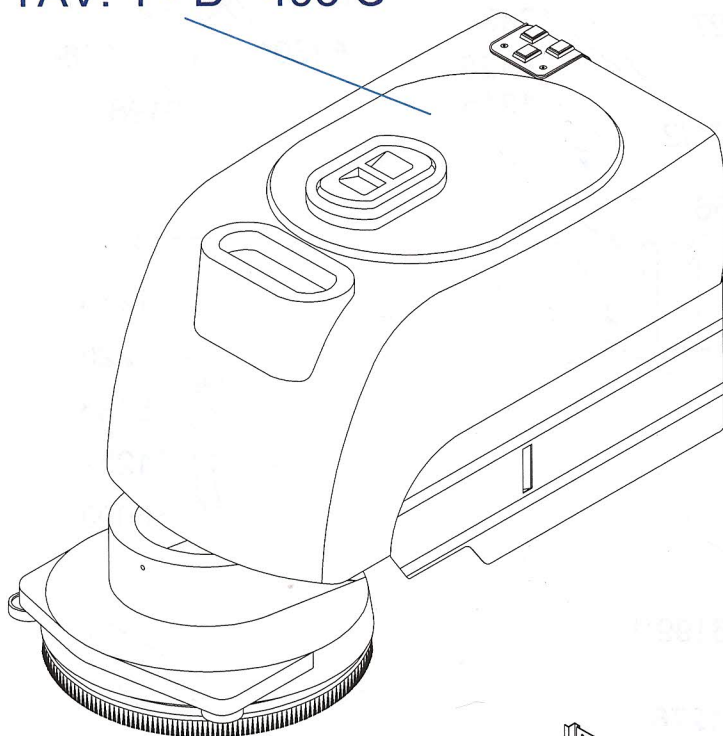


# CRYSTAL 495-B/C

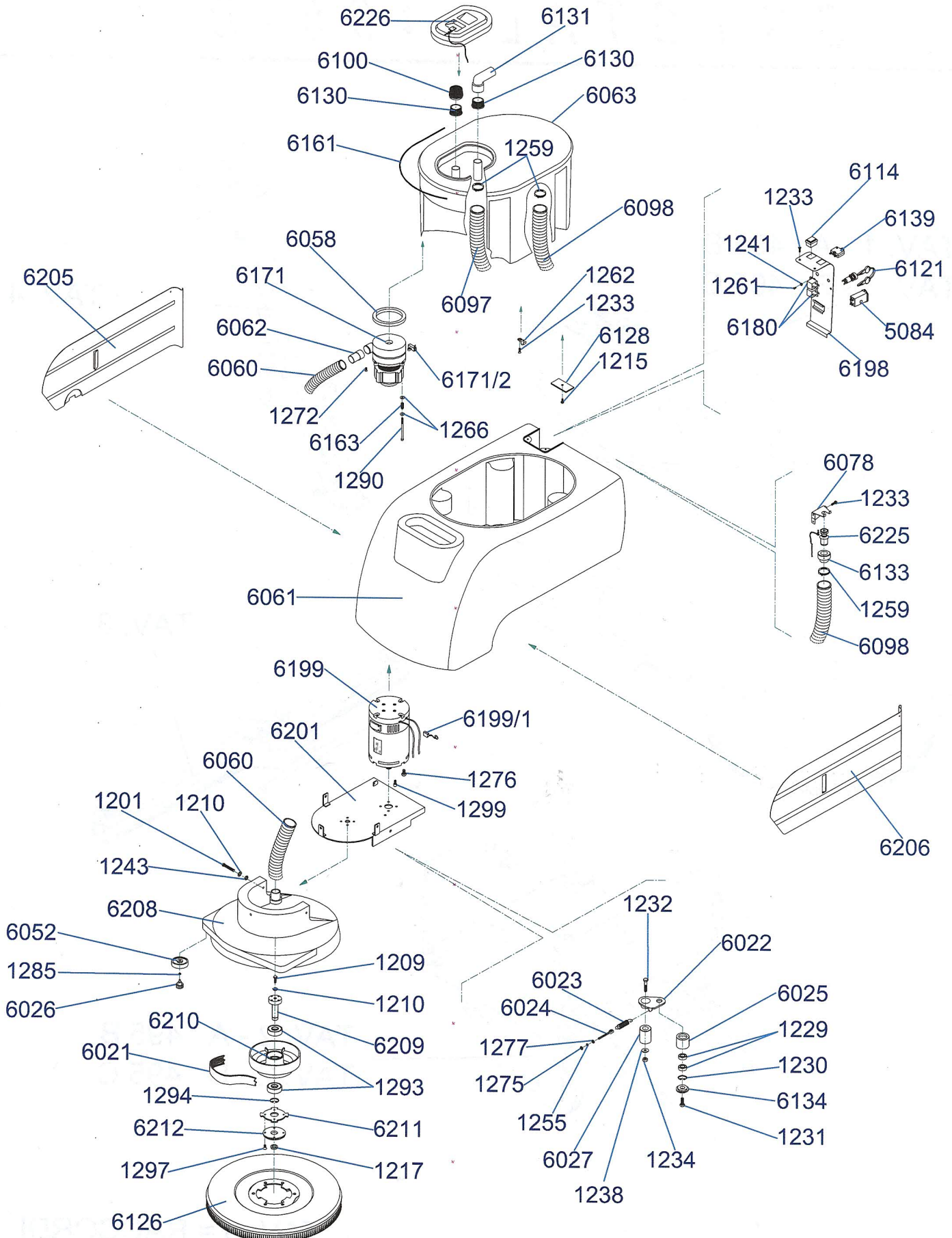
TAV. 1 - A 495 B  
TAV. 1 - B 495 C



TAV. 2 - A 495 B  
TAV. 2 - B 495 C

TAV. 5 = RACCORDI

TAVOLA 1-A



# TAVOLA 1-B

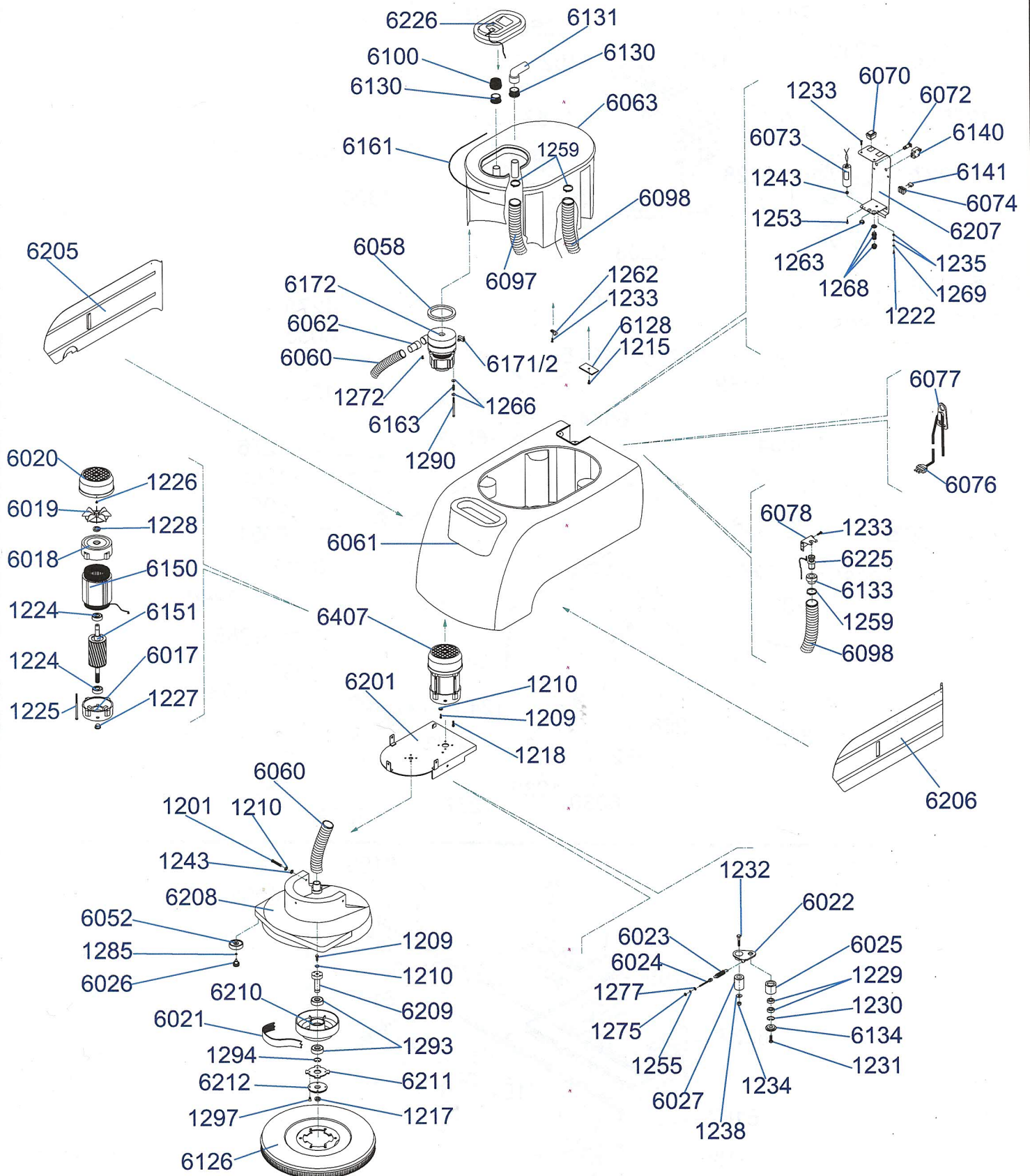
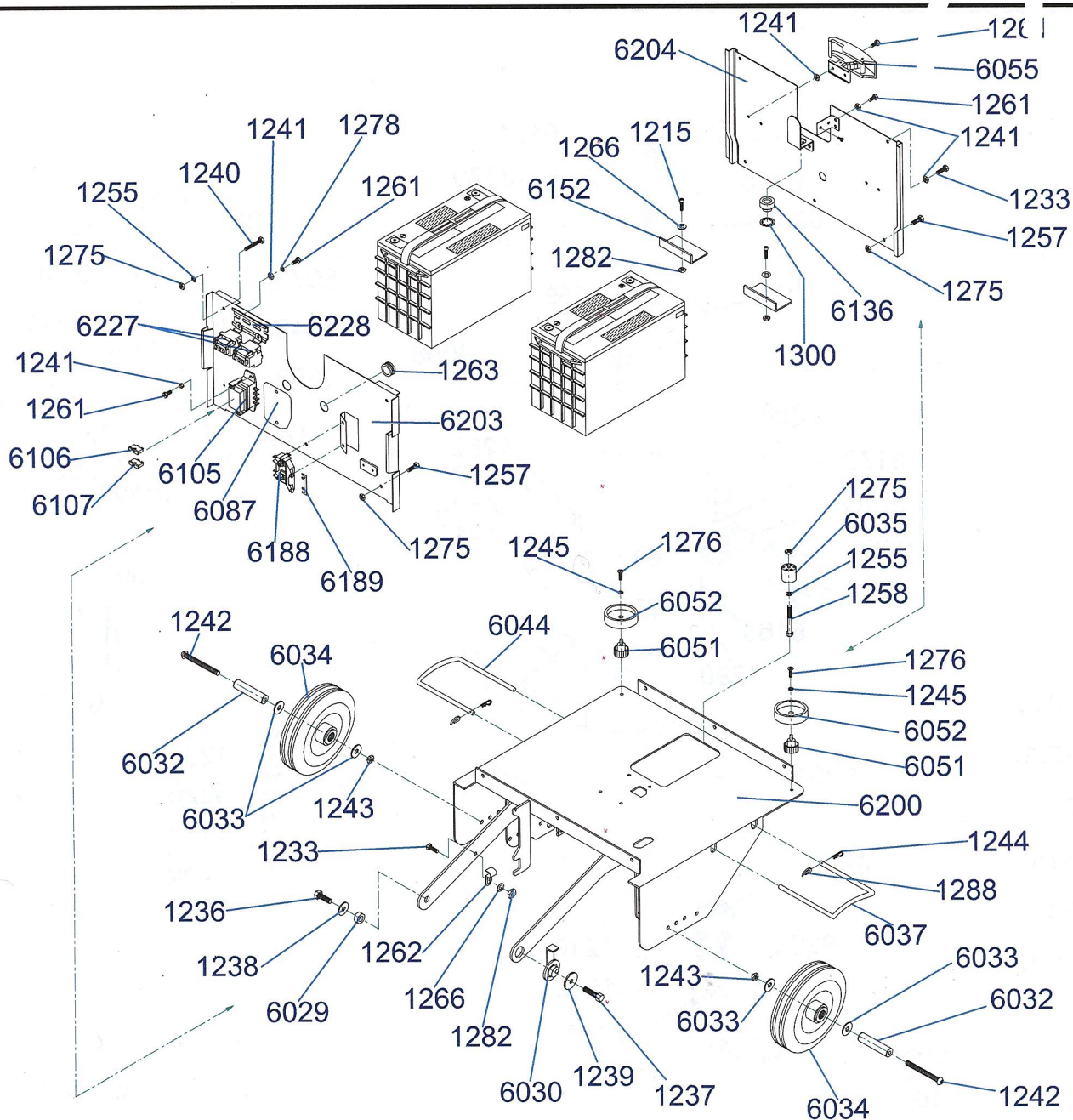
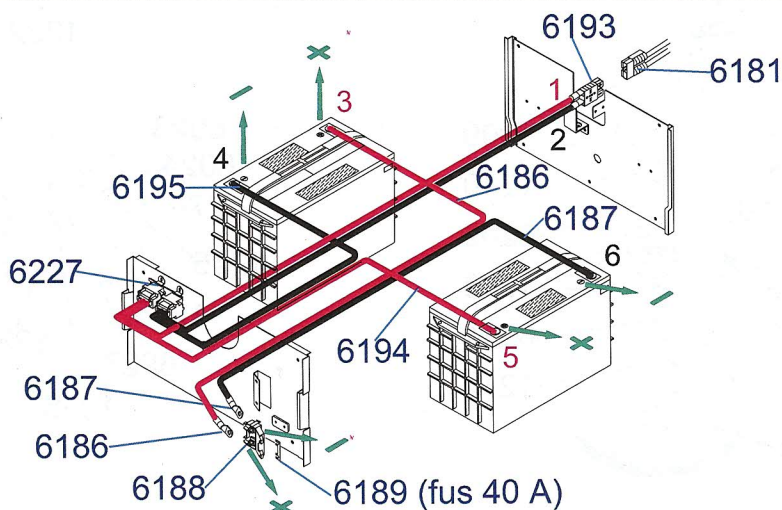




TAVOLA 2-A



DISPOSIZIONE CAVI



- "1" a 6227 (+)
- "2" a 6227 (-)
- "3" a 6188 (+)
- "4" a 6227 (-)
- "5" a 6187 (+)
- "6" a 6188 (-)

TAVOLA 2-B

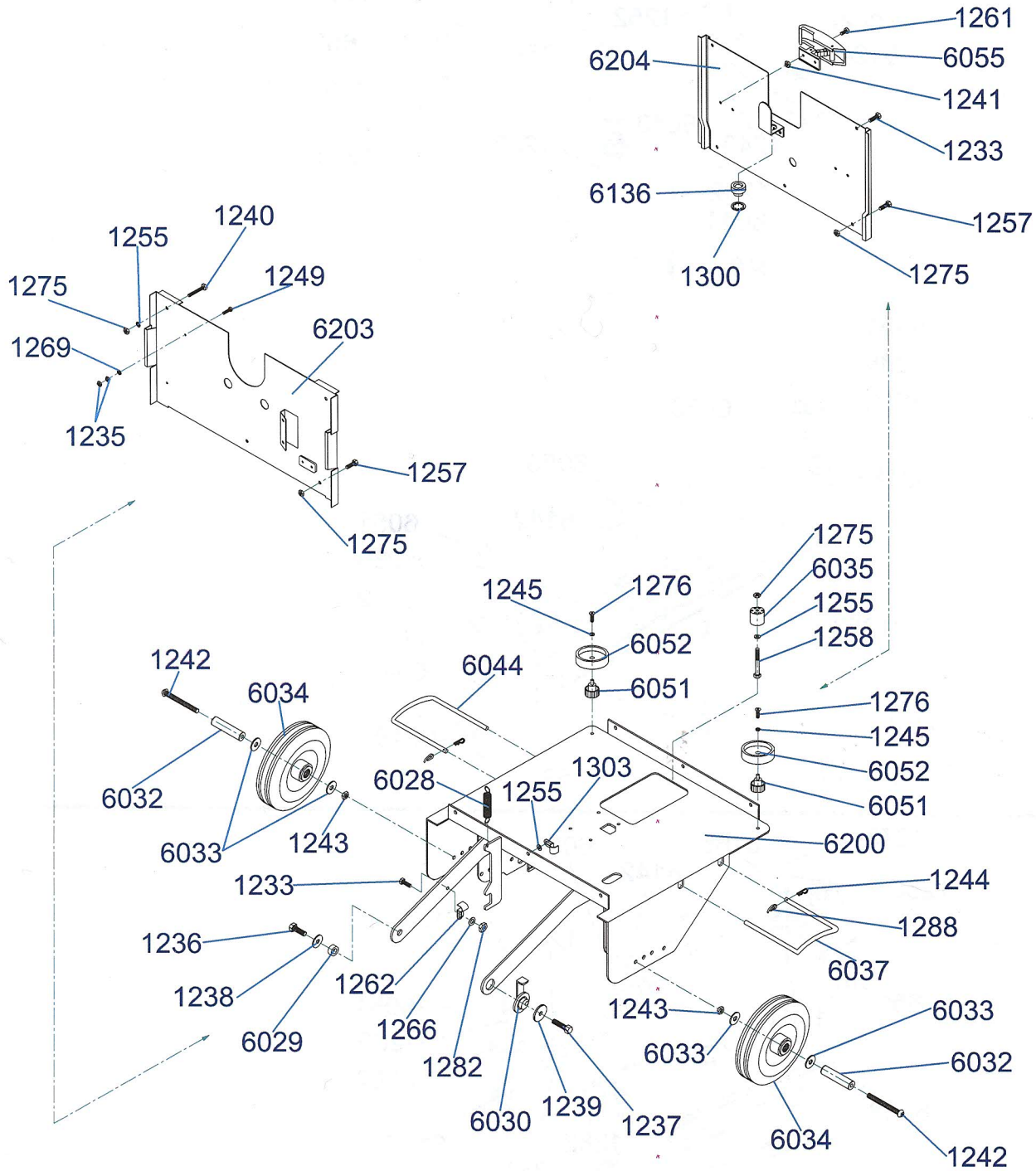
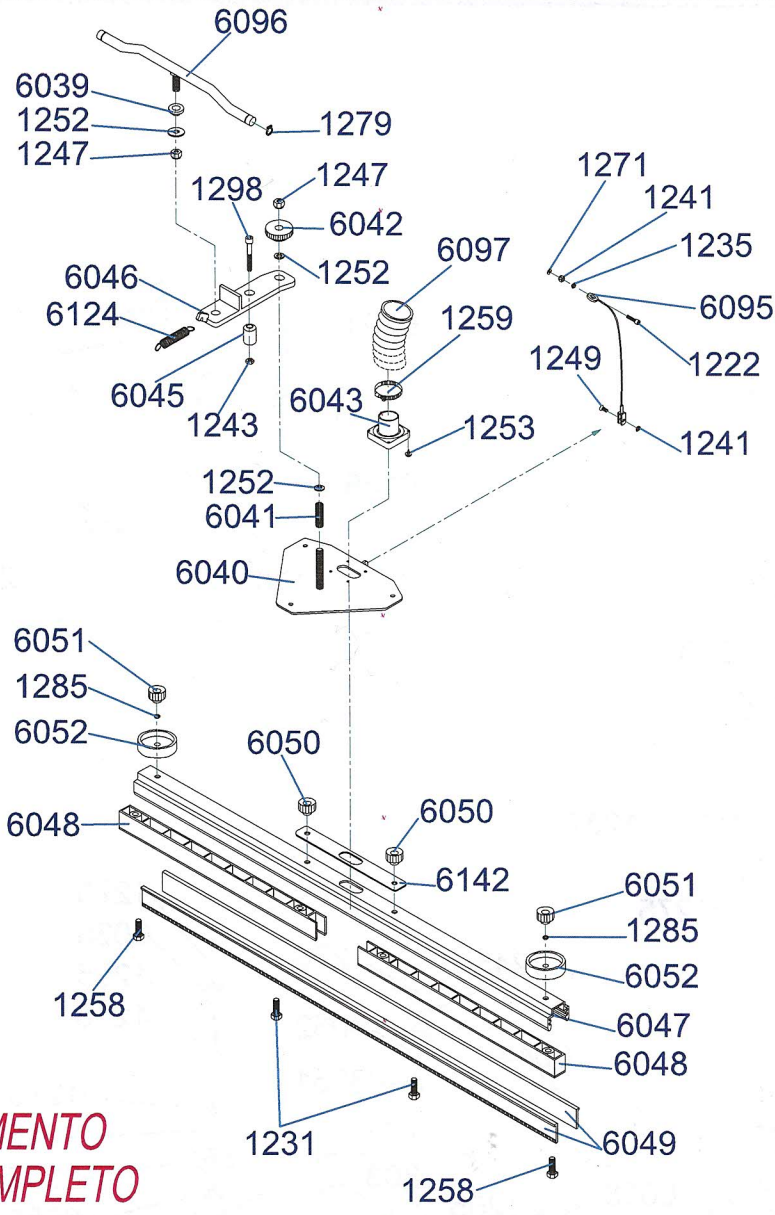
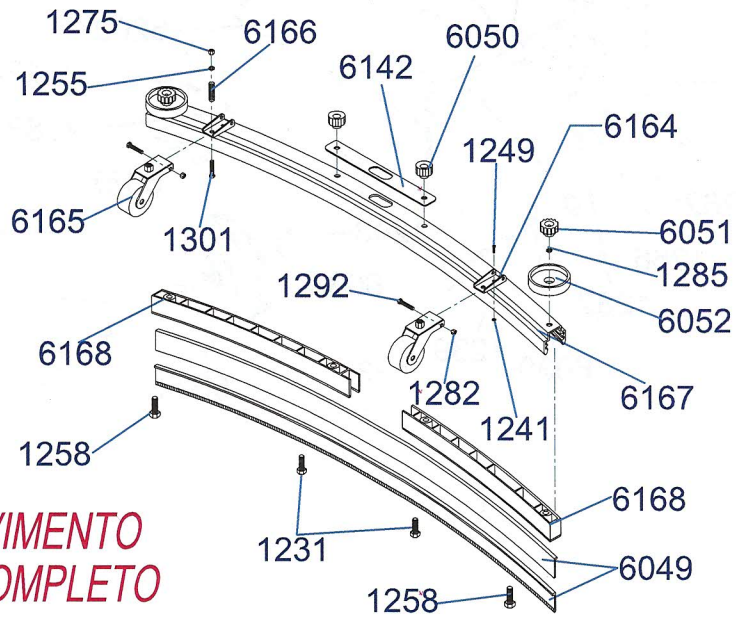


TAVOLA 3



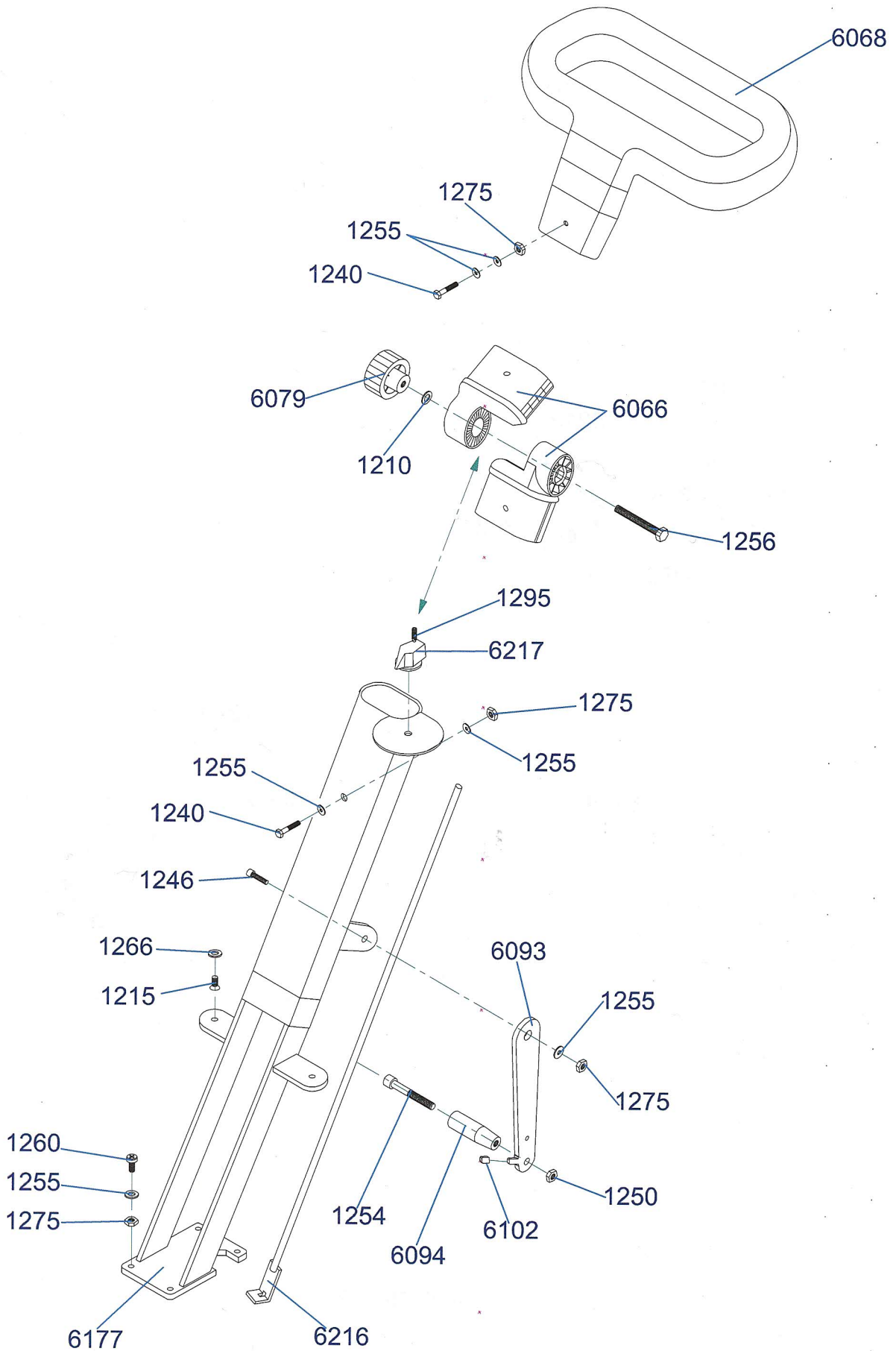
6406 - TERGIPAVIMENTO DIRITTO COMPLETO



6408 - TERGIPAVIMENTO CURVO COMPLETO

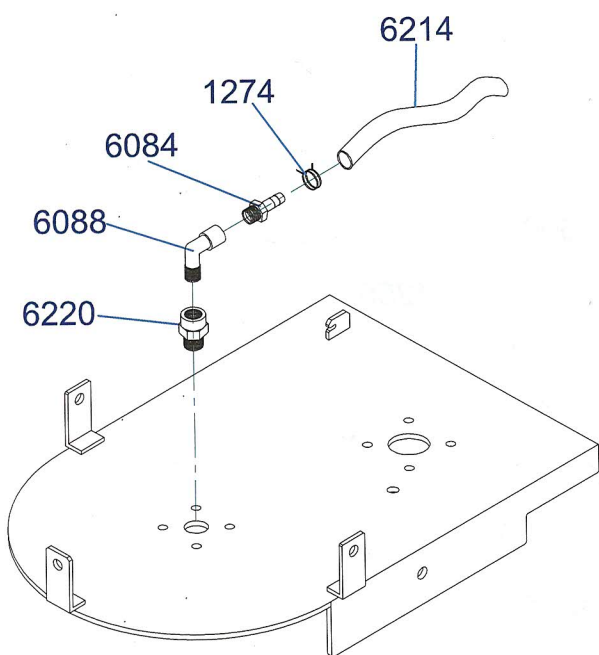
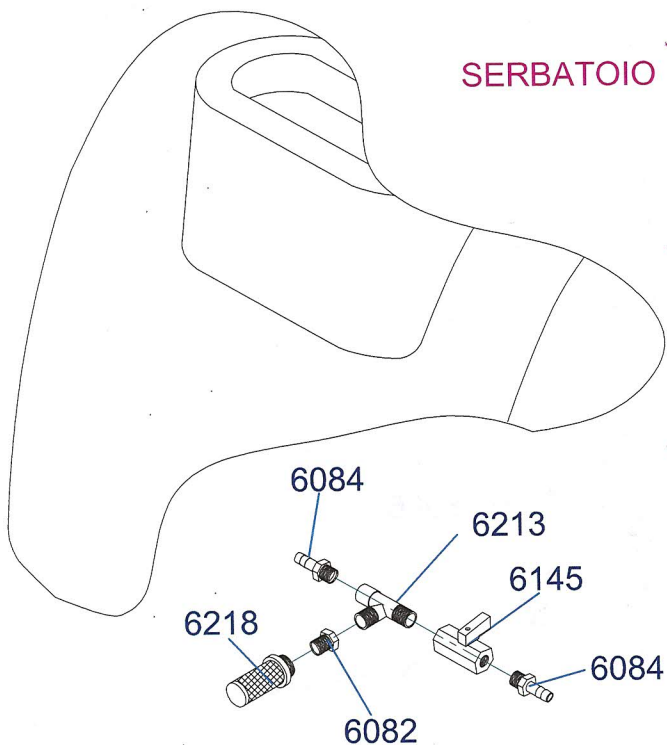


TAVOLA 4

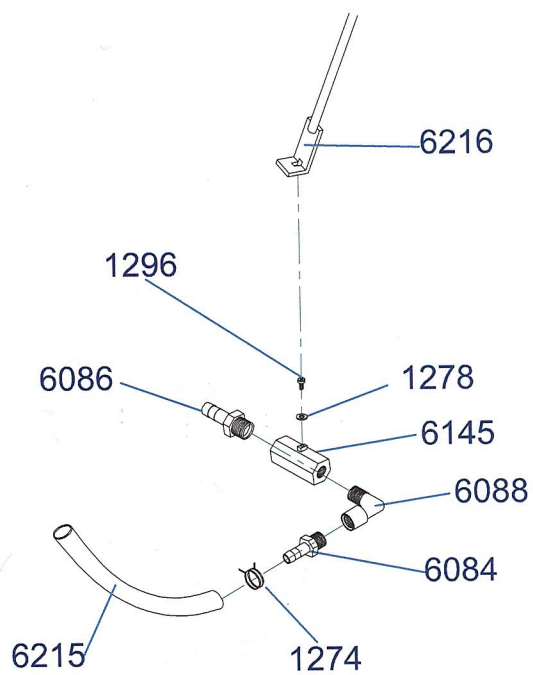


# TAVOLA 5

## SERBATOIO



## CARRO ANTERIORE



## MANICO